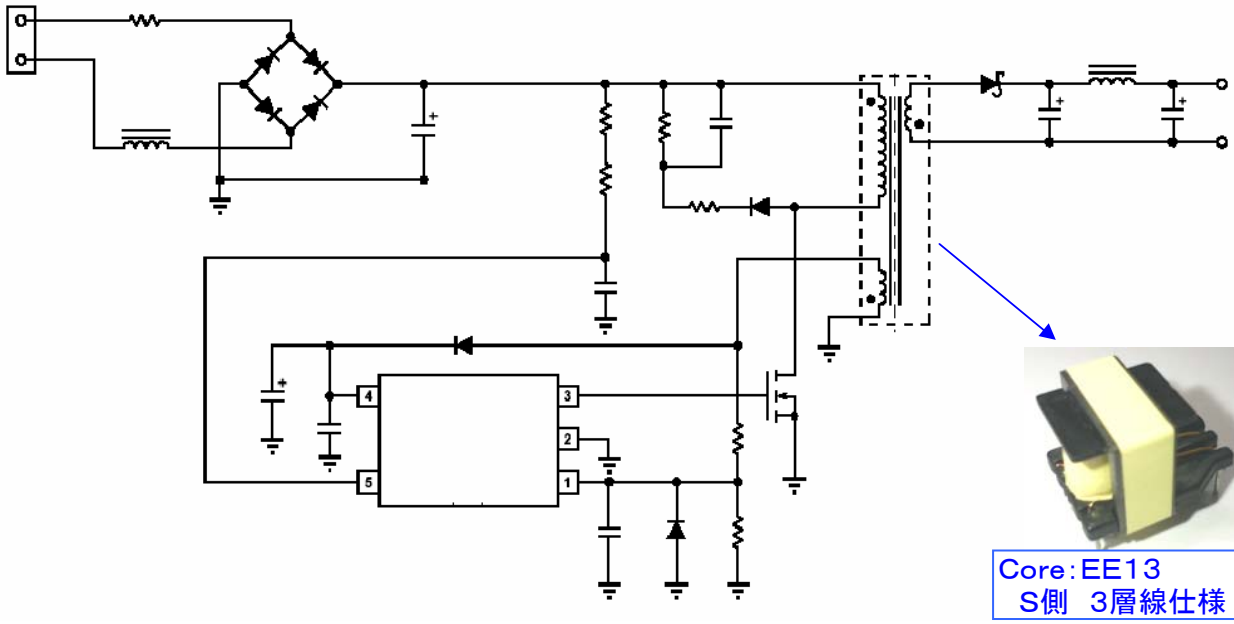


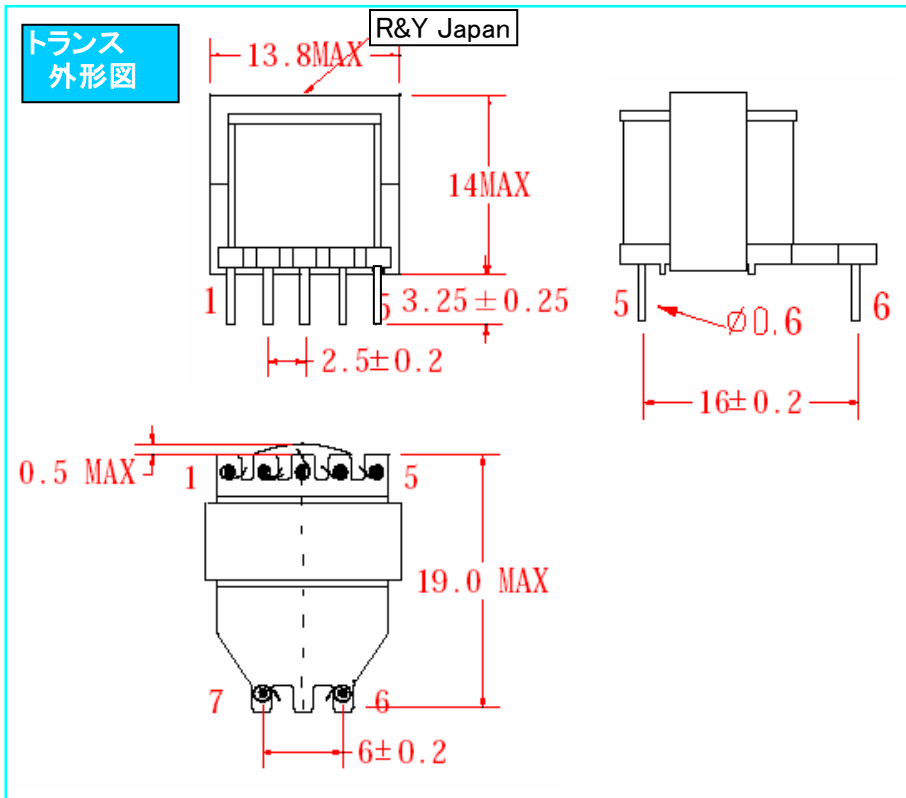
## 使用例

入力 90V~264V

出力 5V 1A



用途: ACアダプター 携帯ゲーム充電器 携帯電話充電器  
USBチャージャー など



### 参考データ

Core: EE13 ( $A_e = 17 \text{ mm}^2$ )

$L_p = 3.0 \text{ mH}$

$N_p = 167 \text{ T}$

$N_s = 11 \text{ T}$

$N_{sub} = 25 \text{ T}$